



Presostatos

Interrupor de Presión

SAGInoMIYA

Tipo ACB y LCB

Interruptor de Presión Encapsulado



DESCRIPCIÓN GENERAL

Aplicaciones:

- Control de Presión Serie CB, son Controles de Presión Compactos, Tipo Disco.
- Están Diseñados para Adaptarse en Aplicaciones de Diseños Modernos.
- En Aire Acondicionado, Industria Automotriz, Etc.
- Para Cualquier Tipo de Refrigerante (No Corrosivo).

Características:

- Tamaño Compacto y Ligero.
- Amplio Rango de Presión.
- Tipo ACB, Alta y Media Presión.
- Tipo LCB, Baja Presión.
- Cable # 18 AWG Color Negro Longitud de 300 mm (30 cm).
- Rango de Temperatura Permitida -30°C a 100°C (Sin Congelación).



TIPO ACB, LCB

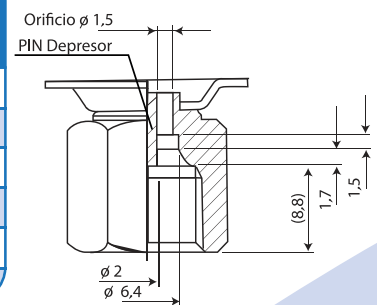
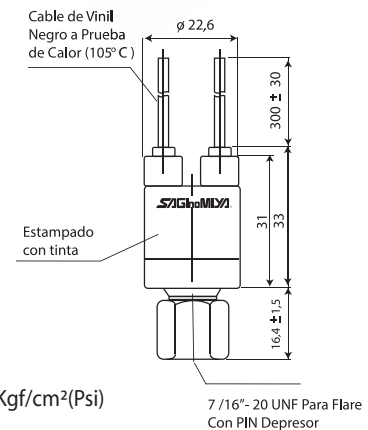
CAPACIDAD ELÉCTRICA

CARACTERÍSTICAS	F.P CosØ	AC		DC
		125V	250V	12V
CARGA TOTAL	0,75	1~6A	1~4A	----
ROTOR BLOQUEADO	0,45	1~24A	1~16A	----
CARGA RESISTIVA	1	1~6A	1~4A	1~4A

TIPO ACB y LCB

MODELO	AJUSTES		MÁXIMA PRESIÓN	TIPO DE CONTACTO	REFRIGERANTE	CONEXIONES	PESO (Kg)
	APAGADO	PRENDIDO					
ACB-PA75	8,4 (120)	12,3 (175)	35,6 (500)	SPST	R-134a	1/4" FLARE 7/6" - 20 UNF	0,042
ACB-PA76	15,8 (225)	21,09 (300)			R-404a		0,042
ACB-PB155	22,5 (320)	17,6 (250)			R-134a		0,042
ACB-PB156	28,1 (400)	22,5 (320)			R-404a		0,043
LCB-PA136	0,49 (7)	1,05 (15)	R-134a		0,041		
LCB-PA137	0,49 (7)	1,05 (15)	R-404a		0,041		

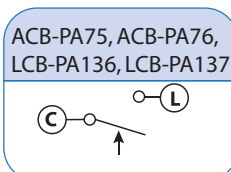
UNIDAD: Kg/cm²(Psi)



ACOTACIONES: mm

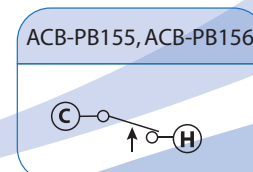
TIPO DE CONTACTO

(DESCONECTA CUANDO BAJA LA PRESIÓN)



↑ :INDICA AUMENTO DE PRESIÓN

(DESCONECTA CUANDO SUBE LA PRESIÓN)



Tipo SNS y HNS

Interruptor de Presión



DESCRIPCIÓN GENERAL

- **Uso de refrigerantes:** R-12, R-22, R-502, R-134a, R-404a, R-407c, R-410a (NO CORROSIVOS).
- **Aplicaciones en:** Refrigeración y Aire Acondicionado, etc.
- **Temperatura admisible del fluido:** -20 °C ~ 120 °C.
- **Interruptor de baja presión:** Tipo SNS.
- **Interruptor de alta presión:** Tipo HNS.
- Modelos aprobados por la UL según sean requeridos.



TIPO SNS

CAPACIDAD ELÉCTRICA

• TIPO SNS-C, HNS-C

• TIPO SNS-NC

CARACTERÍSTICAS	A C			D C	
	120V	250V	450V	24V	125V
CARGA TOTAL	10A	5A	1A	2A	0,2A
ROTOR BLOQUEADO	40A	20A	10A	10A	5A
CARGA RESISTIVA	10A	5A	2A	5A	0,5A

A C	
120V	240V
24A	20A
120A	102A
----	----

TIPO SNS-C (AUTOMÁTICO)

• UNIDAD: Kgf/cm²

MODELO	RANGO		DIFERENCIAL		AJUSTE DE FÁBRICA		MÁXIMA PRESIÓN DE FUELLE	PESO (kg)
	MÍN.	MÁX.	MÍN.	MÁX.	OFF (ON)	ON (OFF)		
SNS-C102	-20 cmHg	2	0,25	1,50	0,25 ±0,1	0,5 ±0,1	5	0,44
SNS-C103	-50 cmHg	3	0,35	2	0,5 ±0,1	1,5 ±0,1	10	
SNS-C106	-50 cmHg	6	0,60	4	2 ±0,2	3 ±0,2	15	
SNS-C110	1	10	1	3	4 ±0,2	6 ±0,2	15	
SNS-C130	5	30	3	10	20 ±0,5	25 ±0,5	33	

• CONEXIÓN TERMINAL ① - ③

TIPO SNS-NC (AUTOMÁTICO)

• UNIDAD: Kgf/cm²

MODELO	RANGO		DIFERENCIAL		AJUSTE DE FÁBRICA		MÁXIMA PRESIÓN DE FUELLE	PESO (kg)
	MÍN.	MÁX.	MÍN.	MÁX.	OFF (ON)	ON (OFF)		
SNS-NC106	-50 cmHg	6	0,60	4	2 ±0,2	3 ±0,2	15	0,45

• CONEXIÓN TERMINAL ① - ③

Tipo SNS y HNS Interruptor de Presión



→ TIPO SNS-C (RESTABLECEDOR MANUAL)

• UNIDAD: Kg/cm²

MODELO	RANGO		OPERACIÓN	AJUSTE DE FÁBRICA		MÁXIMA PRESIÓN DE FUELLE	PESO (kg)
	MÍN.	MÁX.		OFF	ON		
SNS-C106M	-50 cmHg	6	RESTABLECEDOR MANUAL	2 ±0,2	MANUAL	15	0,44

• CONEXIÓN TERMINAL ① - ③

→ TIPO HNS-C (AUTOMÁTICO)

• UNIDAD: Kg/cm²

MODELO	RANGO		DIFERENCIAL	AJUSTE DE FÁBRICA		MÁXIMA PRESIÓN DE FUELLE	PESO (kg)
	MÍN.	MÁX.		OFF	ON		
HNS-C130	8	30	APROX. 4	20 ±0,5	16 ±1,5	33	0,36

• CONEXIÓN TERMINAL ① - ③

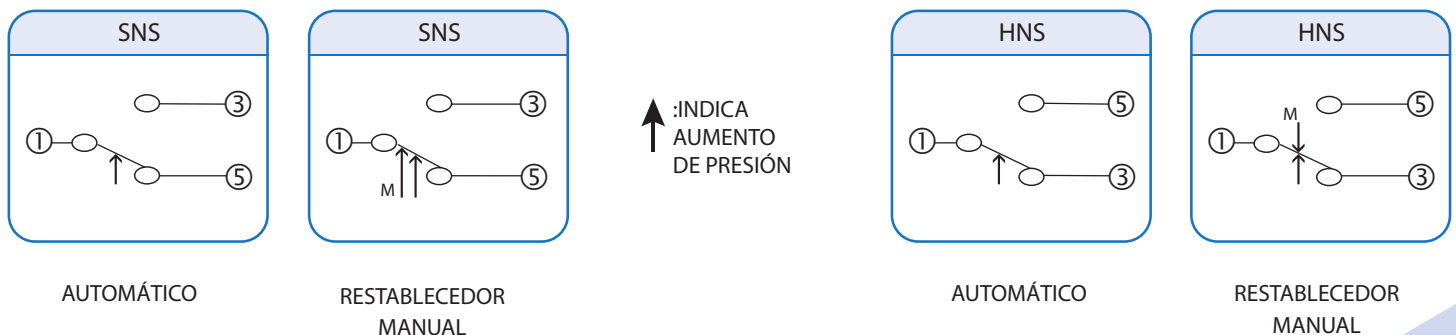
→ TIPO HNS-C (RESTABLECEDOR MANUAL)

• UNIDAD: Kg/cm²

MODELO	RANGO		OPERACIÓN	AJUSTE DE FÁBRICA		MÁXIMA PRESIÓN DE FUELLE	PESO (kg)
	MÍN.	MÁX.		OFF	ON		
HNS-C130M	8	30	RESTABLECEDOR MANUAL	20 ±0,5	MANUAL	33	0,36

• CONEXIÓN TERMINAL ① - ⑤

→ TIPO DE CONTACTO (SPDT)



AUTOMÁTICO

RESTABLECEDOR
MANUAL

AUTOMÁTICO

RESTABLECEDOR
MANUAL

1	Terminal común
3	Desconecta ① y ③ al bajar la presión
5	Desconecta ① y ⑤ al subir la presión

1	Terminal común
3	Desconecta ① y ③ al subir la presión
5	Desconecta ① y ⑤ al bajar la presión

NOTA: Conexión Standard 1/4" SAE Flare.

Con tubo capilar Ø 2,4 x 1000 mm: únicamente SNS-C106, C106M, NC106, HNS-C130, C130M y se indica con S1.

Ejemplo: SNS-C106MS1.

Tipo DNS

Interruptor de Alta y Baja Presión



DESCRIPCIÓN GENERAL

- **Uso de refrigerantes:** R-12, R-22, R-502, R-134a, R-404a, R-407c, R-410a (NO CORROSIVOS).
- **Doble operación:** Del lado de alta y lado de baja presión.
- **Temperatura admisible del fluido:** -20 °C ~ 120 °C.
- **Conexión standard:** 1/4" SAE flare y/o con tubo capilar de Ø 2,4 x 1000 mm.
- Modelos aprobados por la UL según sean requeridos.

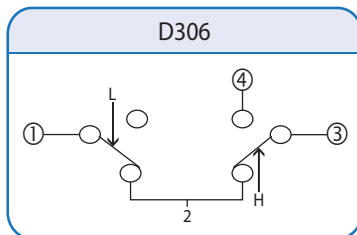


TIPO DNS

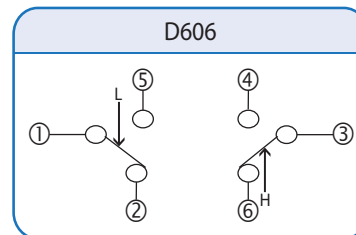
→ CAPACIDAD ELÉCTRICA

CARACTERÍSTICAS	A C			D C	
	125V	250V	450V	24V	125V
CARGA TOTAL	10A	5A	1A	2A	0,2A
ROTOR BLOQUEADO	40A	20A	10A	10A	5A
CARGA RESISTIVA	10A	5A	2A	5A	0,5A

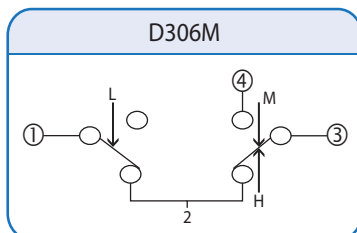
→ TIPO DE CONTACTO



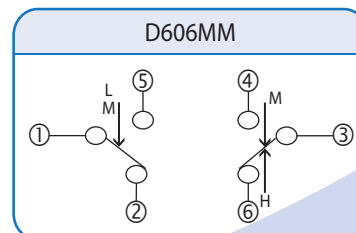
Lado de baja presión: SPST
Lado de alta presión: SPST Automático.



SPDT para cada uno de los dos lados.



Lado de baja presión: SPST
Lado de alta presión: SPST
Restablecedor manual en lado de alta presión.



SPDT para cada uno de los dos lados, con restablecedor manual para baja y alta presión.

L: Lado de baja presión.

H: Lado de alta presión.

M: Restablecedor manual.

↑↓: Aumento de presión.

Tipo DNS

Interruptor de Alta y Baja Presión



→ TIPO DNS (AUTOMÁTICO)

• UNIDAD: Kgf/cm²

MODELO	LADO DE PRESIÓN	RANGO		DIFERENCIAL		AJUSTE DE FÁBRICA		MÁXIMA PRESIÓN DE FUELLE	PESO (kg)
		MÍN.	MÁX.	MÍN.	MÁX.	OFF	ON		
DNS-D306	BAJA	-50 cmHg	6	0,60	4	2 ^{±0,2}	3 ^{±0,2}	15	0,61
	ALTA	8	30	APROX. 4		20 ^{±0,5}	16 ^{±1,5}	33	
DNS-D606	BAJA	-50 cmHg	6	0,60	4	2 ^{±0,2}	3 ^{±0,2}	15	
	ALTA	8	30	APROX. 4		20 ^{±0,5}	16 ^{±1,5}	33	

→ TIPO DNS (RESTABLECEDOR MANUAL)

• UNIDAD: Kgf/cm²

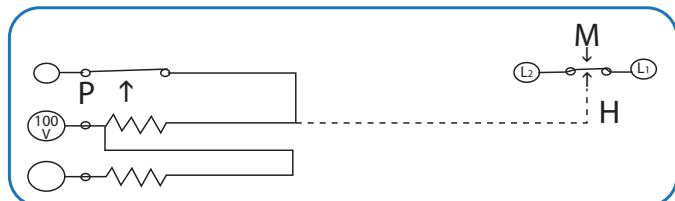
MODELO	LADO DE PRESIÓN	RANGO		DIFERENCIAL		AJUSTE DE FÁBRICA		MÁXIMA PRESIÓN DE FUELLE	PESO (kg)
		MÍN.	MÁX.	MÍN.	MÁX.	OFF	ON		
DNS-D306M	BAJA	-50 cmHg	6	0,60	4	2 ^{±0,2}	3 ^{±0,2}	15	0,61
	ALTA	8	30	RESTABLECEDOR MANUAL		20 ^{±0,5}	MANUAL	33	
DNS-D606MM	BAJA	-50 cmHg	6	RESTABLECEDOR MANUAL		2 ^{±0,2}	MANUAL	15	
	ALTA	8	30	RESTABLECEDOR MANUAL		20 ^{±0,5}		33	

Tipo ONS

Protección Diferencial de Aceite



→ CONEXIÓN ELÉCTRICA



- ↑ P: Aumento de presión en diferencial.
- ↑ H: Operación de retardo de tiempo.
- ↓ M: Restablecedor manual.

→ CAPACIDAD ELÉCTRICA

CARACTERÍSTICAS	AC125V	AC250V
CARGA TOTAL	9,5A	4,5A
ROTOR BLOQUEADO	20A	10A
CARGA RESISTIVA	7A	3,5A

• UNIDAD: Kgf/cm²

MODELO	RANGO		DIFERENCIAL	AJUSTE DE FÁBRICA		MÁXIMA PRESIÓN DE FUELLE	PESO (kg)
	MÍN.	MÁX.		OFF	ON		
ONS-C106	0,5	3,5	APROX. 0,5	1,0 ^{±0,2}	0,5 ^{±0,2}	15	0,71

NOTA: CONEXIÓN STANDARD 1/4" SAE FLARE Y/O CON TUBO CAPILAR DE Ø 2,4 x 1000 mm.

45, 60, 75, 90 y 120 segundos del tiempo de retardo.

Tipo SNS - HNS - ONS

Uso en Amoniaco y Tipo Industrial

(Corrosivos) (No Corrosivos)



→ INTERRUPTOR DE BAJA PRESIÓN (FUELLE ACERO INOXIDABLE)

• UNIDAD: Kgf/cm²

MODELO	RANGO		DIFERENCIAL		AJUSTE DE FÁBRICA		MÁXIMA PRESIÓN DE FUELLE	PESO (kg)
	MÍN.	MÁX.	MÍN.	MÁX.	OFF	ON		
SNS-C106N	-50 cmHg	6	0,80	4	2 ^{±0,2}	3 ^{±0,2}	15	0,49

CONEXIÓN: 1/4" NPT hembra tubo.

→ INTERRUPTOR DE ALTA PRESIÓN (FUELLE ACERO INOXIDABLE)

• UNIDAD: Kgf/cm²

MODELO	RANGO		OPERACIÓN	AJUSTE DE FÁBRICA		MÁXIMA PRESIÓN DE FUELLE	PESO (kg)
	MÍN.	MÁX.		OFF	ON		
HNS-C130N	8	30	AUTOMÁTICA	20 ^{±0,5}	16 ^{±1,5}	33	0,40
HNS-C130MN			RESTABLECEDOR MANUAL	20 ^{±0,5}	MANUAL		

DIFERENCIAL: Aprox. 4,0

CONEXIÓN: 1/4" NPT hembra tubo.

→ PROTECCIÓN DIFERENCIAL DE ACEITE (FUELLE ACERO INOXIDABLE)

• UNIDAD: Kgf/cm²

MODELO	RANGO		DIFERENCIAL	AJUSTE DE FÁBRICA		MÁXIMA PRESIÓN DE FUELLE	PESO (kg)
	MÍN.	MÁX.		OFF	ON		
ONS-C106N	0,5	3,5	APROX. 0,5	1,0 ^{±0,2}	0,5 ^{±0,2}	15	0,75

45, 60, 75, 90 y 120 segundos del tiempo de retardo.

CONEXIÓN: 1/4" NPT hembra tubo.

→ TIPO INDUSTRIAL (USO EN AIRE, AGUA, ACEITE, ETC...NO CORROSIVOS)

• UNIDAD: Kgf/cm²

MODELO	RANGO		DIFERENCIAL		AJUSTE DE FÁBRICA		MÁXIMA PRESIÓN DE FUELLE	PESO (kg)
	MÍN.	MÁX.	MÍN.	MÁX.	OFF (ON)	ON (OFF)		
SNS-C102G1	-20 cmHg	2	0,25	1,50	0,25 ^{±0,1}	0,5 ^{±0,1}	5	0,50
SNS-C103G1	-50 cmHg	3	0,35	2	0,5 ^{±0,1}	1,5 ^{±0,1}	10	
SNS-C106G1	-50 cmHg	6	0,60	4	2 ^{±0,2}	3 ^{±0,2}	15	
SNS-C110G1	1	10	1	3	4 ^{±0,2}	6 ^{±0,2}	15	
SNS-C130G1	5	30	3	10	20 ^{±0,5}	25 ^{±0,5}	33	

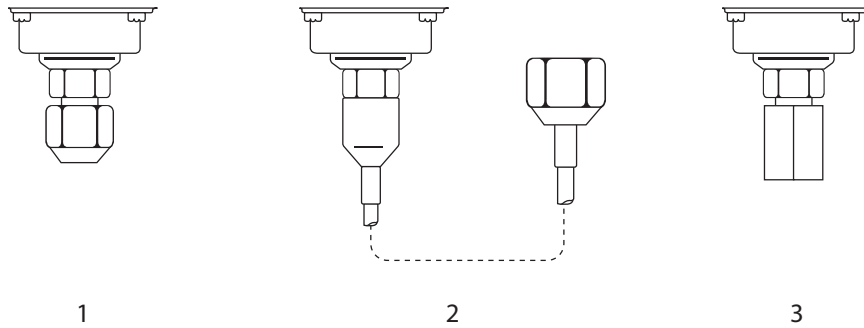
CONEXIÓN: 1/4" NPT hembra tubo.

Serie NS

Información

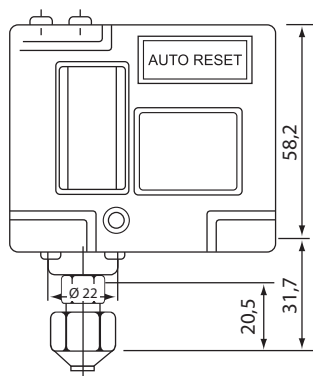


→ CONEXIONES

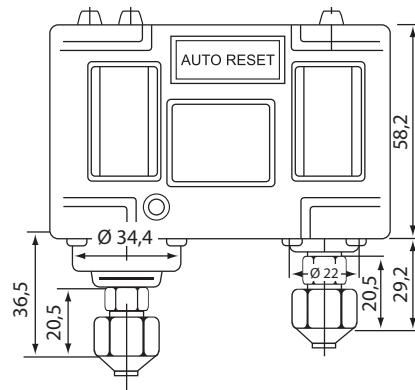


- 1: Conexión Standard
1/4" SAE flare.
- 2: Capilar \varnothing 2,4 x 1000 mm con
tuerca de 1/4" flare.
Y se indica con "S1".
Ejemplo: SNS-NC106S1
DNS-D606MMS1
ONS-C106S1
HNS-C130S1
- 3: Hembra tubo 1/4" NPT.

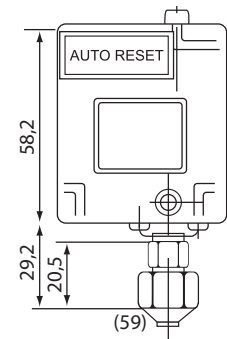
→ DIMENSIONES



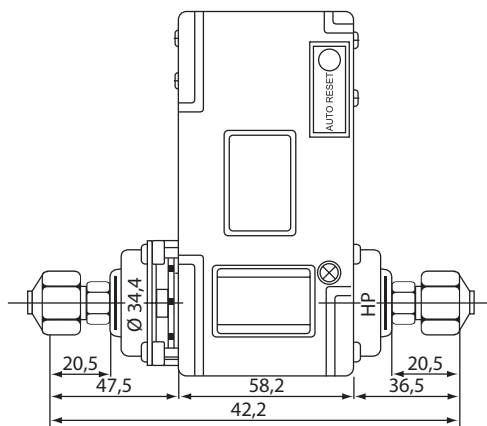
Tipo SNS



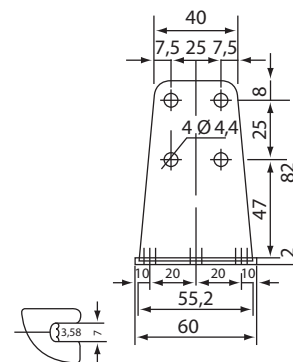
Tipo DNS



Tipo HNS



Tipo ONS



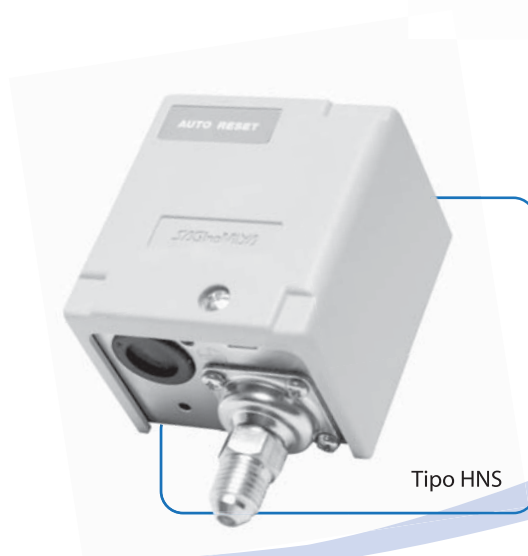
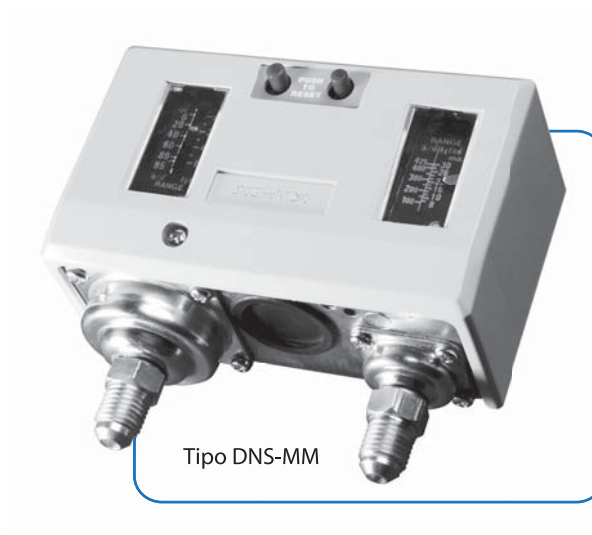
Placa de montaje

ACOTACIONES: mm.

NOTA: EL MODELO STANDARD SE SURTE SIN TUERCA.

Serie NS

Información



Presostatos

- Presentamos nuestra línea completa con tecnología y calidad Saginomiya.
- Los presostatos (Interruptor de Presión) Saginomiya son compactos en diseño, están ajustados para una operación exacta y estable, garantizado por nuestro control de calidad.
- Están diseñados para aplicaciones de Equipos de Refrigeración y Aire Acondicionado, para usos en gases refrigerantes R-12, R-22, R-502, R-134a, R-404a, R-407c y R-410a para no corrosivos y líquidos corrosivos (amoníaco).
- En otras aplicaciones como calefacción, vapor, aire, aceite y usos industriales.

SAGInoMIYA **RIMSA SAGINOMIYA,** **S.A. DE C.V.**

AV. CENTRAL NO. 126, PARQUE INDUSTRIAL TOLUCA 2000
KM. 52.8 CARR. TOLUCA NAUCALPAN, C.P. 50200
TOLUCA, EDO. DE MEXICO.
ventas@saginomiya.com.mx
rimsa@saginomiya.com.mx
www.saginomiya.com.mx
www.saginomiya.co.jp

DISTRIBUIDORES

SAGInoMIYA

